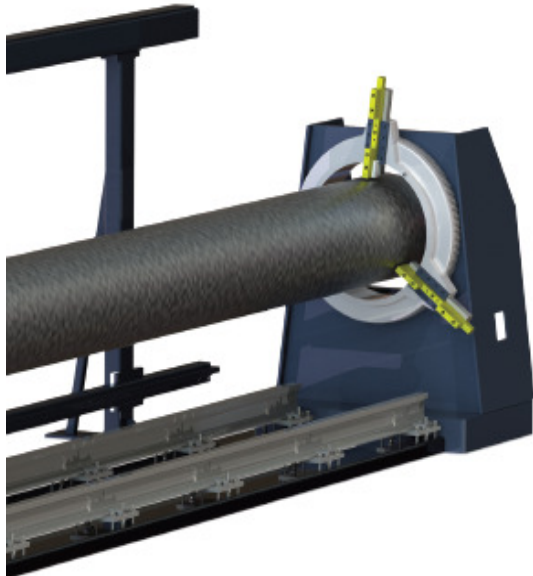


# VARIPIPER\_ VORAUSS DENKEN

DIE VARIPIPER HAT SICH WELTWEIT BEWIESEN UND SICH ÜBER DIE JAHRE STÄNDIG WEITERENTWICKELT, UM LETZTENDLICH DIE OPTIMALE LÖSUNG ZUM SCHNEIDEN VON ROHREN ANZUBIETEN.

Durch die Kombination hochwertiger Komponenten wie das selbstzentrierende Spannfutter, präzise Brennerführungsbahn, hydraulische Rohrunterstützung und eine CNC Steuerung mit Touchscreen, bietet die Vari Piper optimale Resultate und steht für eine effiziente Produktion.

Zuverlässigkeit, Bedienfreundlichkeit, Wirtschaftlichkeit und ein optimales Endprodukt können aufgrund unserer jahrelangen Praxiserfahrung schlichtweg garantiert werden.



## EINSATZBEREICHE:

- Offshore Industrie und verwandte Bereiche
- Ölbohrplattformen
- Schiffsbau
- Tank-, Silo- und Kesselbau
- Rohr- und Leitungsbau
- Kran- und Brückenbau

## MERKMALE:

- 2D und 3D Schneiden in Rohren
- Standard Arbeitslänge 3000 mm
- Hohe Effizienz durch verlängerten Rahmen
- 3D CNC Steuerung (12 programmierbare Achsen) mit Standard-Konturen, schnelle Programmierung
- Komplette Produktionsmöglichkeiten: Schweissnahtvorbereitung, Anschlussverbindungen und Trennschnitte
- Sehr effektive Rauch- und Gasabsaugung
- Geeignet zum Autogen- oder Plasmabetrieb

